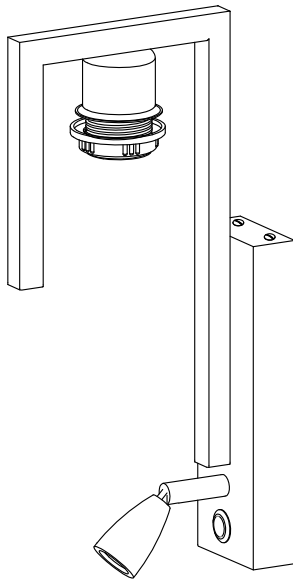


# — CHELSOM —



**CH/9/W1/LED**

**REVISION A 06/05/2021**

[www.chelsom.co.uk](http://www.chelsom.co.uk)

## **INSTALLATION INSTRUCTIONS**

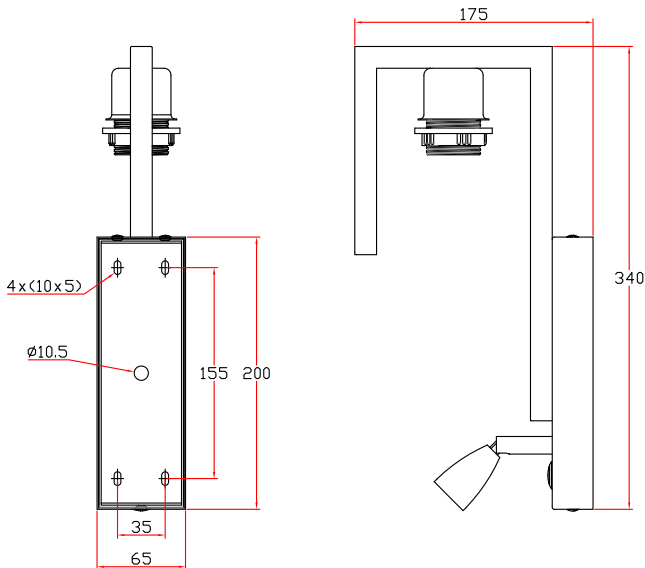
1. The installation of all electrical products should be undertaken with utmost care and a qualified electrician should carry out the work to ensure compliance with any local wiring regulations.
2. Always ensure that the mains electrical supply is disconnected before removing an existing luminaire and installing a new one.
3. Check the routing of electrical supply cable to avoid cutting it or damaging it during installation.
4. Make all electrical connections in accordance with the instructions attached to the luminaire itself following relevant local codes and regulations at all times. Ensure all connections are not loose with wire parts properly covered.
5. Ensure the light source is compatible with local voltage and follow any maximum wattage instructions shown on the product itself.
6. If you have any questions regarding the installation of this luminaire, please contact Chelsom Head Office for assistance.

## **MONTAGEANLEITUNG**

1. Die Montage von Elektroprodukten sollte stets mit grösster Sorgfalt und durch eine erfahrene Elektrofachkraft erfolgen, um die Einhaltung der lokalen Vorschriften für Elektroinstallationen zu gewährleisten.
2. Stellen Sie stets sicher, dass die Netzstromversorgung getrennt ist, bevor Sie mit der Entfernung vorhandener oder der Montage neuer Leuchten beginnen.
3. Überprüfen Sie die Kabelführung des Netzkabels, damit Sie es während der Montage nicht durchschneiden oder beschädigen.
4. Nehmen Sie alle elektrischen Anschlüsse gemäss der Anleitung, die an der Leuchte angebracht sind vor und befolgen Sie stets die örtlichen Vorschriften und Bestimmungen. Stellen Sie sicher, dass keiner der Anschlüsse lose ist und alle Drahtteile ordnungsgemäss abgedeckt sind.
5. Stellen Sie sicher, dass die Lichtquelle mit der örtlichen Netzspannung übereinstimmt und halten Sie sich an die auf dem Produkt angegebenen Vorgaben zur maximalen Wattleistung.
6. Bei Fragen zur Montage dieser Leuchte kontaktieren Sie bitte den Chelsom-Hauptsitz.

## CONSIGNES D'INSTALLATION

1. L'installation de tout appareil électrique doit être réalisée avec la plus grande prudence, de préférence par un électricien qualifié afin que les réglementations en vigueur soient respectées.
2. Avant de démonter un luminaire déjà en place et d'en installer un nouveau, veillez toujours à ce que la source d'électricité principale soit coupée.
3. Vérifiez le positionnement des câbles d'alimentation électrique afin d'éviter qu'ils soient sectionnés ou endommagés pendant l'installation.
4. Effectuez tous les raccordements électriques conformément aux instructions fournies avec le luminaire, en respectant à tout moment les codes et réglementations locaux en vigueur. Assurez-vous qu'aucune connexion n'est lâche et que tous les fils électriques sont correctement couverts.
5. Assurez-vous que la source lumineuse est compatible avec le voltage et respectez la puissance (en Watt) éventuellement indiquée sur le produit.
6. Pour toute question relative à l'installation de ce luminaire, merci de contacter le service assistance de Chelsom.



# FOLLOW THE NUMBERED ASSEMBLY SEQUENCE

